

# 【 ハイアンカー 】 技術資料

資料内容： ◆製品仕様書  
◆材料規格書  
◆試験成績書  
◆承認図

品名： ハイアンカー SBタイプ

品番： SB12125



**サンライズ工業株式会社**

TEL : 0857(23)2731 FAX : 0857(22)9692

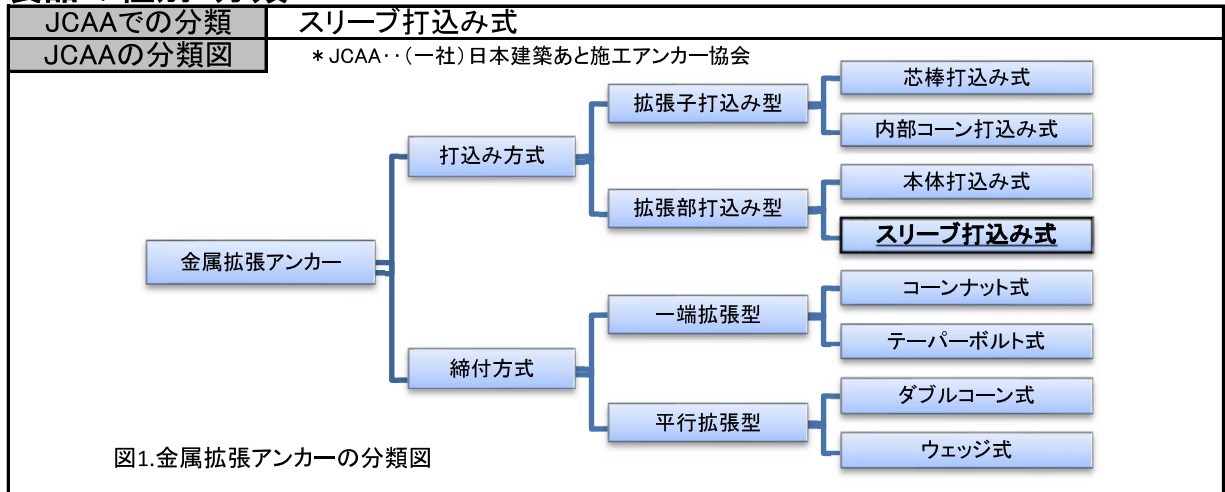
URL : <http://www.sunrise-ic.jp/>

# 製品仕様書

## 1.対象製品

品名	ハイアンカー SBタイプ
対象サイズ	SB12100、SB12125、SB12160
対象母材	普通コンクリート（圧縮強度：18N/mm <sup>2</sup> ～36N/mm <sup>2</sup> ）

## 2.製品の種別・分類



## 3.製品イメージ



図2.製品の外観

\* サイズにより外観は異なります。

## 4.製品構成

テーパースポルト、スリーブ、ナット、ばね座金、座金

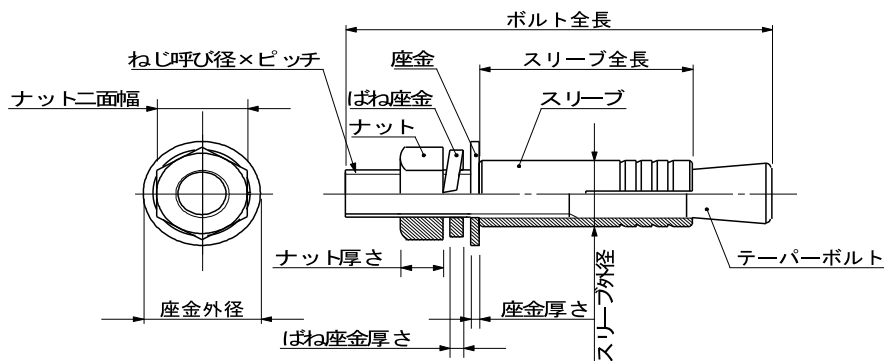


図3.製品外観・製品構成図

## 5.製品仕様

## アンカー本体の仕様

(mm)

品番	主要寸法					穿孔仕様			目安単重(g)	
	ねじ	ボルト		スリーブ		最大取付物 厚さ	ドリル径	穿孔 深さ		埋込 長さ
		直径	全長	外径	全長					
SB12100	M12×1.75	12	100	17.3	50	22	18.0	57	50	151.0
SB12125			125		60	37		67	60	177.0
SB12160			160		72	209.0				

## ナット、ばね座金、座金の仕様

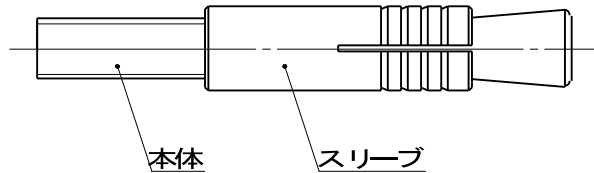
(mm)

品番	ナット			ばね座金	座金 (ワッシャー)	
	ねじ	高さ	二面幅	厚さ	外径	厚さ
SB12100、SB12125	M12×1.75	10.0	19	3.2	26	2.0
SB12160				3.0		

# 材料規格書

## 1.対象製品

品名	ハイアンカー SBタイプ
対象サイズ	SB12100、SB12125、SB12160



### 2-1.アンカー本体

規格名	ステンレス鋼棒 (JIS G4303)、ステンレス鋼線 (JIS G4309)、 冷間圧造用ステンレス鋼線 (JIS G4315) 又は その類似材
鋼種名	SUS304 又は 上記類似材

化学成分	C	Si	Mn	P	S	Ni	Cr	Cu	
規格 (SUS304)	0.08 以下	1.00 以下	2.00 以下	0.045 以下	0.030 以下	8.00 ~10.50	18.00 ~20.00		

\* 上記の化学成分は、JIS G4303によるもので、鋼種の一例としての記載となります。

\* 類似材の化学成分は上記成分規格によらない場合があります。

### 2-2.スリーブ

規格名	配管ステンレス鋼鋼管 (JIS G3459)、 熱間圧延ステンレス鋼板及び鋼帯 (JIS G4304) 又は その類似材
鋼種名	SUS304 又は 上記類似材

化学成分	C	Si	Mn	P	S	Ni	Cr	Cu	
規格 (SUS304)	0.08 以下	1.00 以下	2.00 以下	0.045 以下	0.030 以下	8.00 ~10.50	18.00 ~20.00		

\* 上記の化学成分は、JIS G4303によるもので、鋼種の一例としての記載となります。

\* 類似材の化学成分は上記成分規格によらない場合があります。

アンカーボルト試験成績書  
 ハイアンカー:セットタイプ  
 SB12125



1. 試験日 2017年4月21日
2. 試験者 サンライズ工業株式会社
3. 試験の種類 静的引抜試験 (JCAA [(一社)日本建築あと施工アンカー協会] 試験方法に準拠)
4. 試供体

4-1. アンカーボルト

単位:mm

品名	直径	全長	ねじ	穿孔径	埋込長さ	材質
SB12125	17.3	125.0	M12	18.0	60.0	ステンレス

4-2. コンクリート

種類	設計 圧縮強度
普通 コンクリート	18 N/mm <sup>2</sup>

5. 試験結果

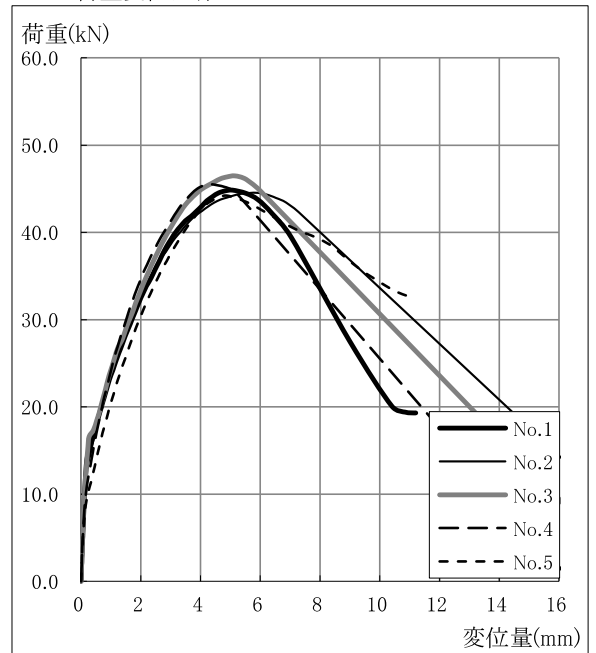
5-1. 総括表

試料 No.	1	2	3	4	5
最大引抜荷重 (kN)	<b>44.84</b>	<b>44.54</b>	<b>46.48</b>	<b>45.52</b>	<b>44.21</b>
(kgf)	(4576)	(4545)	(4743)	(4645)	(4511)
最大荷重時変位 (mm)	5.07	5.91	5.15	4.34	4.88
打撃回数 (回)	5	5	5	5	5
ハンマーの大きさ	3.0 ポンド				
破壊モード	コンクリート コーン状破壊	コンクリート コーン状破壊	コンクリート コーン状破壊	コンクリート コーン状破壊	コンクリート コーン状破壊

5-2. 荷重変位表

荷重 (kN)	変位量(mm)				
	No.1	No.2	No.3	No.4	No.5
5.00	0.05	0.05	0.04	0.05	0.05
10.00	0.09	0.14	0.10	0.15	0.19
15.00	0.25	0.30	0.20	0.36	0.56
20.00	0.68	0.69	0.61	0.70	0.90
25.00	1.06	1.05	1.04	1.03	1.39
30.00	1.60	1.63	1.60	1.43	1.95
35.00	2.35	2.24	2.16	1.96	2.59
40.00	3.16	3.15	2.78	2.75	3.32
45.00			4.02	3.70	
MAX	<b>5.07</b>	<b>5.91</b>	<b>5.15</b>	<b>4.34</b>	<b>4.88</b>
	<b>(44.84kN)</b>	<b>(44.54kN)</b>	<b>(46.48kN)</b>	<b>(45.52kN)</b>	<b>(44.21kN)</b>
平均最大引抜荷重:	<b>45.12kN</b>		<b>(4603.9kgf)</b>		

5-3. 荷重変位曲線



6. 試験装置



- 油圧シリンダ ENERPAC RCH202
- 油圧ポンプ ENERPAC P39
- ロードセル アプライドパワー(株) LEX-50kN(定格50kN)
- リニアゲージセンサー(変位計) 日本特殊測器(株) GS1000(定格100mm)
- デジタルゲージカウンター DG2310
- デジタルインジケータ (株)小野測器 F360
- メモリハイロガー ユニパルス(株) LR8431
- 日置電機(株)

アンカーボルト試験成績書  
 ハイアンカー:セットタイプ  
 SB12125



1. 試験日 2017年4月21日
2. 試験者 サンライズ工業株式会社
3. 試験の種類 静的せん断試験 (JCAA [(一社)日本建築あと施工アンカー協会] 試験方法に準拠)
4. 試供体

4-1. アンカーボルト

単位:mm

品名	直径	全長	ねじ	穿孔径	埋込長さ	材質
SB12125	17.3	125.0	M12	18.0	60.0	ステンレス

4-2. コンクリート

種類	設計 圧縮強度
普通 コンクリート	18 N/mm <sup>2</sup>

5. 試験結果

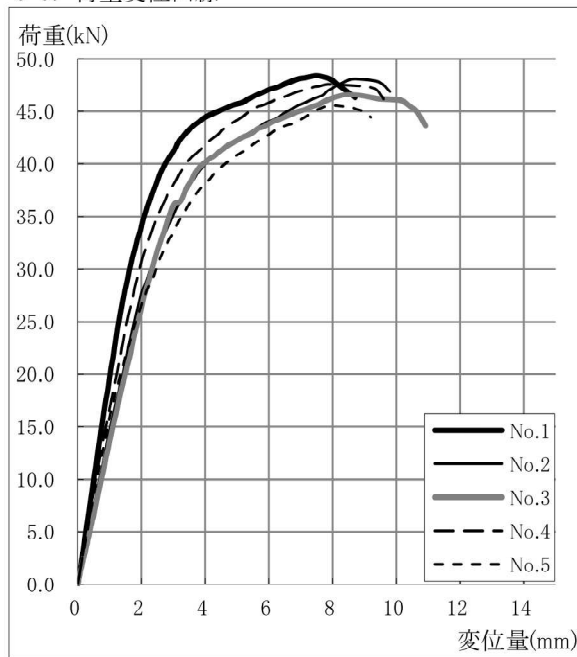
5-1. 総括表

試料 No.	1	2	3	4	5
最大せん断荷重 (kN)	48.39	48.06	46.56	47.60	45.58
(kgf)	(4938)	(4904)	(4751)	(4857)	(4651)
最大荷重時変位 (mm)	7.52	8.63	8.39	7.89	8.00
打撃回数 (回)	4	4	4	4	4
ハンマーの大きさ	3.0 ポンド				
破壊モード	アンカー破断	アンカー破断	アンカー破断	アンカー破断	アンカー破断

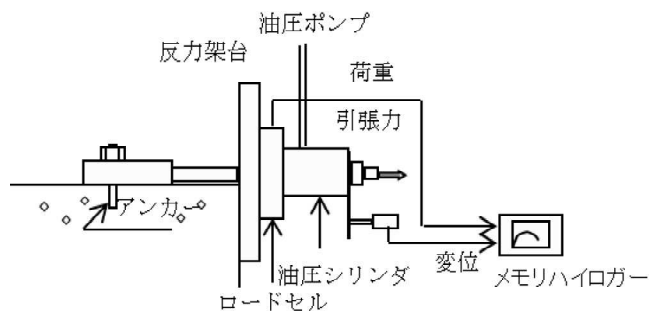
5-2. 荷重変位表

荷重 (kN)	変位量(mm)				
	No.1	No.2	No.3	No.4	No.5
5.00	0.26	0.34	0.38	0.27	0.30
10.00	0.49	0.64	0.74	0.55	0.60
15.00	0.72	0.99	1.08	0.83	0.91
20.00	0.99	1.34	1.49	1.17	1.34
25.00	1.27	1.75	1.81	1.53	1.78
30.00	1.71	2.20	2.33	1.89	2.42
35.00	2.06	2.96	2.82	2.49	3.22
40.00	2.65	3.93	3.81	3.38	4.61
45.00	4.40	6.46	6.91	5.33	7.35
MAX	7.52	8.63	8.39	7.89	8.00
	(48.39kN)	(48.06kN)	(46.56kN)	(47.60kN)	(45.58kN)
平均最大せん断荷重:	47.24kN		(4820.2kgf)		

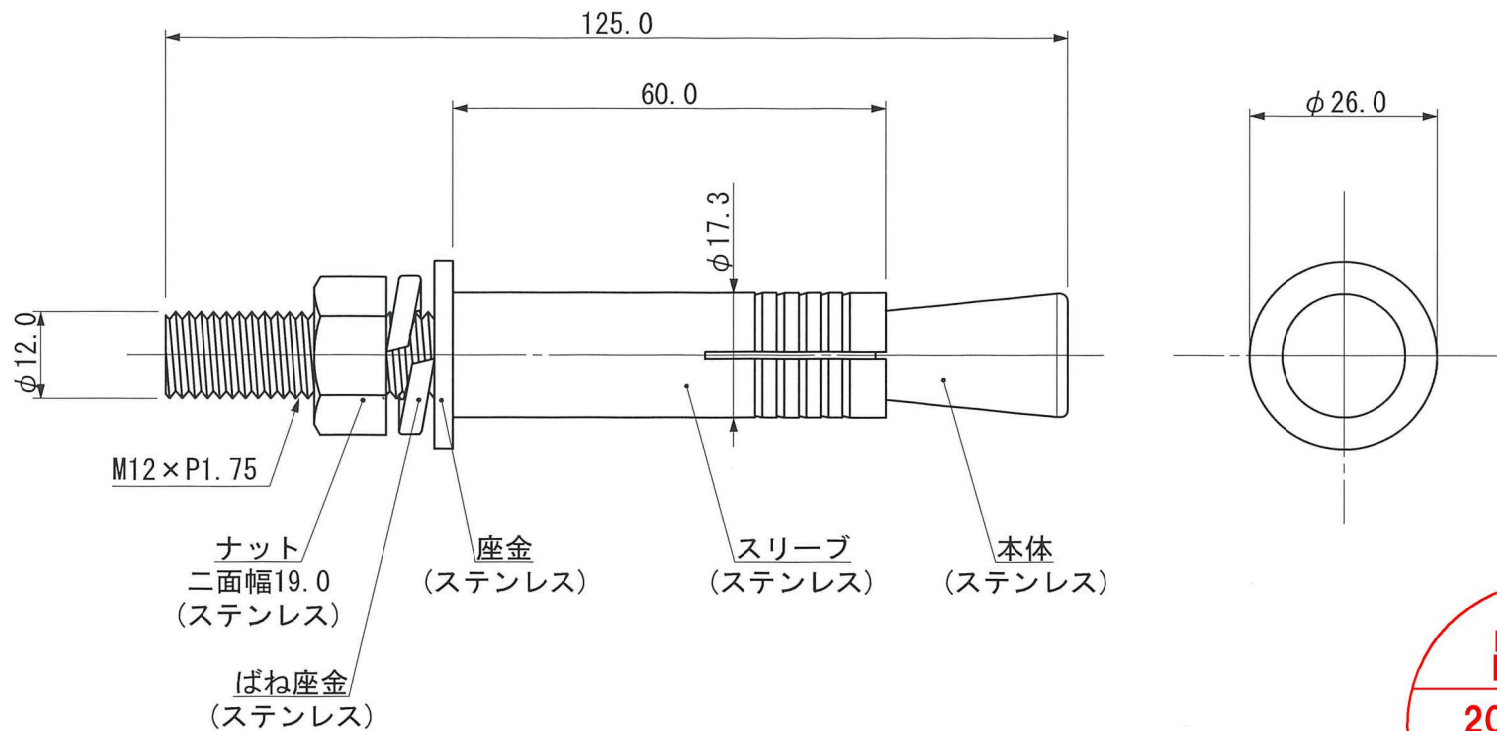
5-3. 荷重変位曲線



6. 試験装置



- 油圧シリンダ ENERPAC RCH202
- 油圧ポンプ ENERPAC P39
- ロードセル アプライドパワー(株) LCX-50kN(定格50kN)
- リニアゲージセンサー(変位計) 日本特殊測器(株) GS1000(定格100mm)
- デジタルゲージカウンター DG2310
- デジタルインジケータ (株)小野測器 F360
- メモリハイロガー ユニパルス(株) LR8431
- 日置電機(株)



品名	ハイアンカーセットタイプ SB12125		
作成日	2021年4月6日	図番	承-SB12125
尺度	1/1	承認	 製図
サンライズ工業株式会社			