

# 【 ハイアンカー 】 技術資料

資料内容： ◆製品仕様書  
◆材料規格書  
◆試験成績書  
◆承認図

品名： ハイアンカー Cタイプ

品番： C20130



**サンライズ工業株式会社**

TEL : 0857(23)2731 FAX : 0857(22)9692

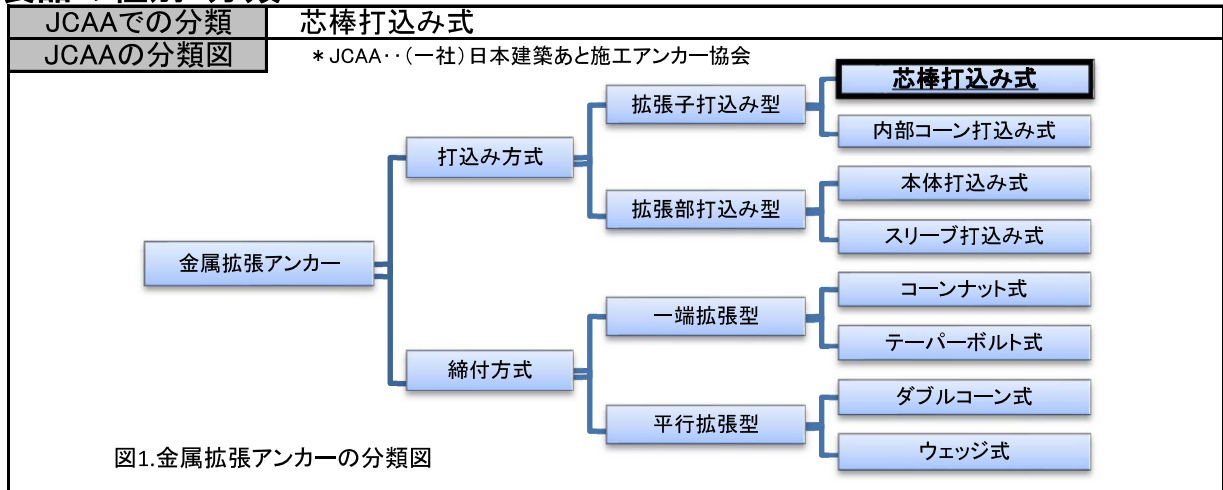
URL : <http://www.sunrise-ic.jp/>

# 製品仕様書

## 1.対象製品

品名	ハイアンカー Cタイプ
対象サイズ	C20130、C20150、C20190、C20230
対象母材	普通コンクリート（圧縮強度：18N/mm <sup>2</sup> ～36N/mm <sup>2</sup> ）

## 2.製品の種別・分類



## 3.製品イメージ



図2.製品の外観

\* サイズにより外観は異なります。

## 4.製品構成

本体、芯棒、座金付ナット

( \* サイズによりナット・座金パラ仕様もあります )

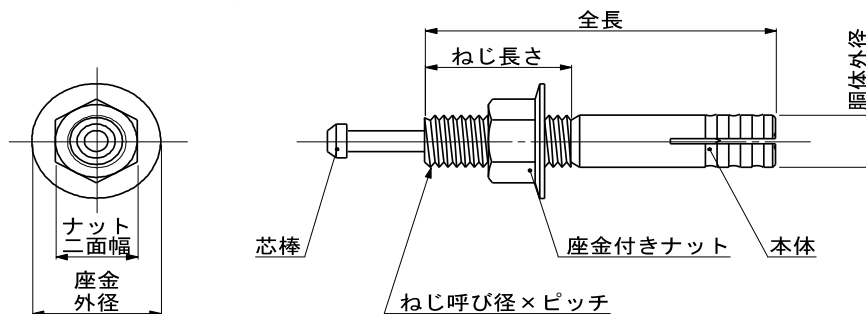




図3.製品外観・製品構成図

## 5.製品仕様

## アンカー本体の仕様

(mm)

JCAA 認証	品番	主要寸法						穿孔仕様			目安単重(g) (ナット等含む)
		ねじ	胴体 外径	全長	ねじ 長さ	最大取付物 厚さ	芯棒打撃部 形状	ドリル径	穿孔 深さ	埋込 長さ	
	C20130	M20 × 2.5	20	130	50	32	頭付き	21.5	90	80	366.0
	C20150			150		52					417.0
	C20190			190		92					511.0
	C20230			230		132					602.0

\*  のマークのある製品は、一般社団法人 日本建築あと施工アンカー協会による製品認証取得製品となります。

## 座金付きナット(ナット、座金)の仕様

(mm)

品番	ナットの種類	ねじ	ナット 二面幅	ナット 高さ	座金 外径	座金 厚さ
C20130~C20230	ナット+ 座金	M20×2.5	30	16	40	3.2

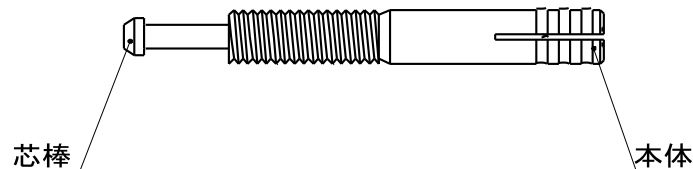
## 表面処理の仕様

対象	表面処理の種類	表面処理記号
アンカー本体	電気亜鉛めっき(JIS H8610) (膜厚:5μm以上)  三価クロム化成処理(有色タイプ) (* 六価クロムを含まない化成処理です。) (* 一般的に三価クロメートと呼ばれる処理です。)	Ep-Fe/Zn5
芯棒		
座金付ナット ナット及び座金		

# 材料規格書

## 1.対象製品

品名	ハイアンカー Cタイプ
対象サイズ	C20130、C20150、C20190、C20230



## 2-1.アンカー本体

規格名	硫黄及び硫黄複合快削鋼鋼材(JIS G4804) 又は その類似材
鋼種名	SUM31 又は その類似材

化学成分	C	Mn	P	S					
規格 (SUM31)	0.14 ~0.20	1.00 ~1.30	0.040 以下	0.08 ~0.13					

\* 上記の化学成分は、JIS G4804によるもので、鋼種の一例としての記載となります。

\* 類似材の化学成分は上記成分規格によらない場合があります。

## 2-2.アンカー芯棒

規格名	機械構造用炭素鋼鋼材(JIS G4051) 又は その類似材
鋼種名	S45C 又は その類似材

化学成分	C	Si	Mn	P	S	Ni	Cr	Cu	Ni+Cr
規格 (S45C)	0.42 ~0.48	0.15 ~0.35	0.60 ~0.90	0.030 以下	0.035 以下	0.20 以下	0.20 以下	0.30 以下	0.35 以下

\* 上記の化学成分は、JIS G4051によるもので、鋼種の一例としての記載となります。

\* 類似材の化学成分は上記成分規格によらない場合があります。

アンカーボルト試験成績書  
 ハイアンカー:Cタイプ  
 C20130



1. 試験日 2019年6月7日
2. 試験者 サンライズ工業株式会社
3. 試験の種類 静的引抜試験 (JCAA [(一社)日本建築あと施工アンカー協会] 試験方法に準拠)
4. 試供体

4-1. アンカーボルト

単位:mm

品名	直径	全長	ねじ	穿孔径	埋込長さ	材質
C20130	20.0	130.0	M20	21.5	80.0	スチール

4-2. コンクリート

種類	設計 圧縮強度
普通 コンクリート	18 N/mm <sup>2</sup>

5. 試験結果

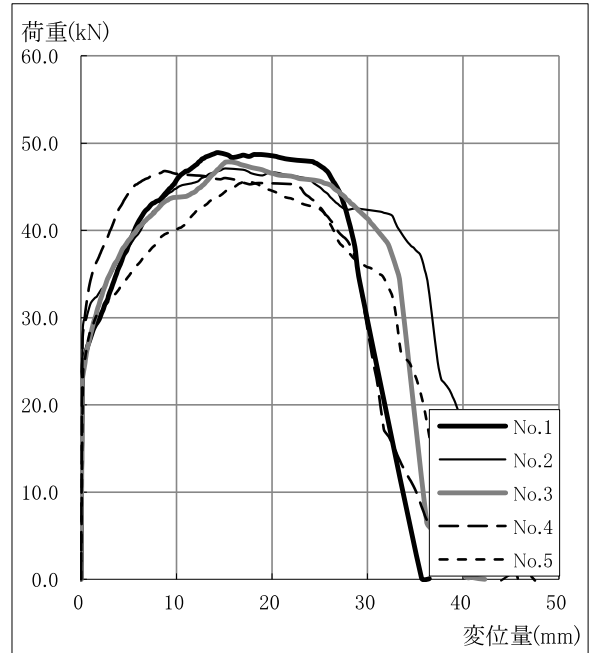
5-1. 総括表

試料 No.	1	2	3	4	5
最大引抜荷重 (kN)	<b>48.92</b>	<b>47.09</b>	<b>47.83</b>	<b>46.80</b>	<b>45.64</b>
(kgf)	(4992)	(4805)	(4881)	(4776)	(4657)
最大荷重時変位 (mm)	14.34	15.10	15.14	8.78	17.12
打撃回数 (回)	7	7	6	7	8
ハンマーの大きさ	5.0 ポンド				
破壊モード	コンクリート コーン状破壊	コンクリート コーン状破壊	コンクリート コーン状破壊	コンクリート コーン状破壊	コンクリート コーン状破壊

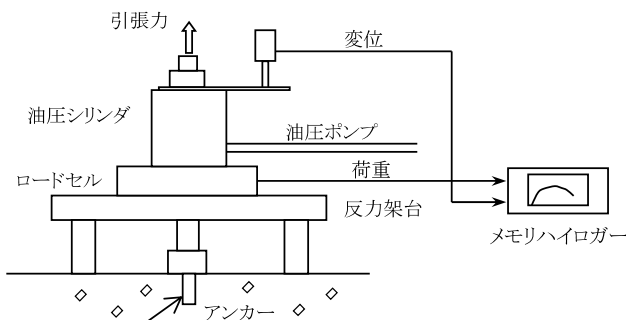
5-2. 荷重変位表

荷重 (kN)	変位量(mm)				
	No.1	No.2	No.3	No.4	No.5
5.00	0.02	0.02	0.02	0.02	0.03
10.00	0.04	0.03	0.04	0.04	0.07
15.00	0.08	0.06	0.08	0.07	0.11
20.00	0.10	0.08	0.11	0.09	0.14
25.00	0.30	0.11	0.41	0.13	0.38
30.00	1.93	0.66	1.57	0.46	1.52
35.00	3.58	3.18	3.09	1.11	5.21
40.00	5.65	6.29	5.91	3.16	10.02
45.00	2.78	10.09	12.51	5.67	16.16
MAX	<b>6.59</b>	<b>11.28</b>	<b>7.72</b>	<b>9.61</b>	<b>11.19</b>
	<b>(48.92kN)</b>	<b>(47.09kN)</b>	<b>(47.83kN)</b>	<b>(46.80kN)</b>	<b>(45.64kN)</b>
平均最大引抜荷重:	<b>47.26kN</b>		<b>(4822.0kgf)</b>		

5-3. 荷重変位曲線



6. 試験装置



- 油圧シリンダ ENERPAC RCH202
- 油圧ポンプ ENERPAC P39
- ロードセル アプライドパワージャパン(株) LCX-50kN(定格50kN)
- リニアゲージセンサー(変位計) 日本特殊測器(株) GS1000(定格100mm)
- デジタルゲージカウンター DG2310
- デジタルインジケータ (株)小野測器 F360
- メモリハイログャー ユニパルス(株) LR8431
- 日置電機(株)

アンカーボルト試験成績書  
 ハイアンカー:Cタイプ  
 C20130



1. 試験日 2019年6月7日
2. 試験者 サンライズ工業株式会社
3. 試験の種類 静的せん断試験 (JCAA [(一社)日本建築あと施工アンカー協会] 試験方法に準拠)
4. 試供体

4-1. アンカーボルト

単位:mm

品名	直径	全長	ねじ	穿孔径	埋込長さ	材質
C20130	20.0	130.0	M20	21.5	80.0	スチール

4-2. コンクリート

種類	設計 圧縮強度
普通 コンクリート	18 N/mm <sup>2</sup>

5. 試験結果

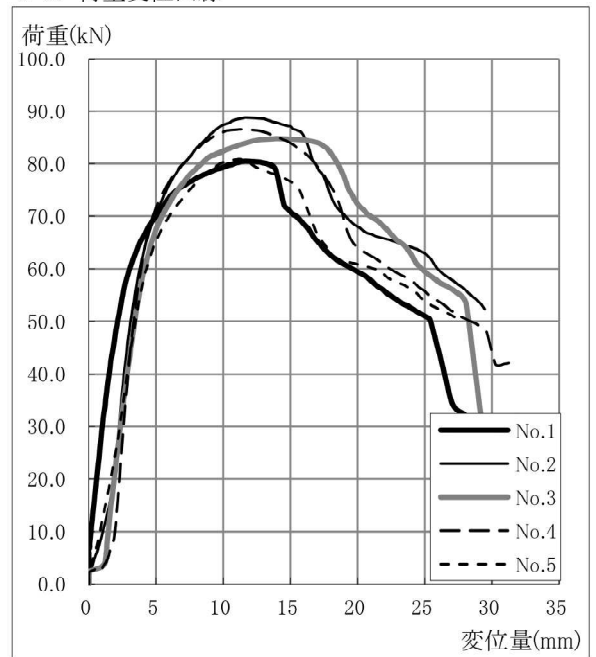
5-1. 総括表

試料 No.	1	2	3	4	5
最大せん断荷重 (kN)	80.51	88.74	84.82	86.46	80.91
(kgf)	(8215)	(9055)	(8655)	(8822)	(8256)
最大荷重時変位 (mm)	11.65	11.70	13.94	11.01	11.21
打撃回数 (回)	7	7	6	7	8
ハンマーの大きさ	5.0 ポンド				
破壊モード	コンクリート 破壊	コンクリート 破壊	コンクリート 破壊	コンクリート 破壊	コンクリート 破壊

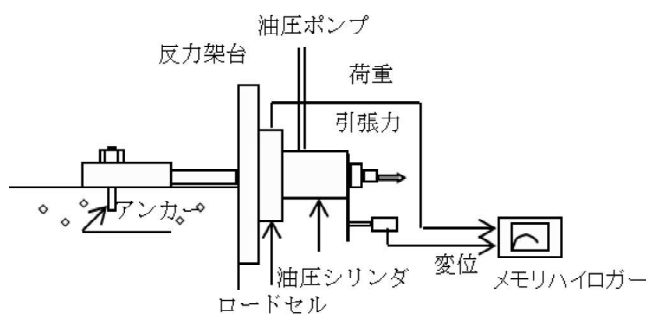
5-2. 荷重変位表

荷重 (kN)	変位量(mm)				
	No.1	No.2	No.3	No.4	No.5
5.00	0.02	0.02	0.02	0.02	0.03
10.00	0.04	0.03	0.04	0.04	0.07
15.00	0.08	0.06	0.08	0.07	0.11
20.00	0.10	0.08	0.11	0.09	0.14
25.00	0.30	0.11	0.41	0.13	0.38
30.00	1.93	0.66	1.57	0.46	1.52
35.00	3.58	3.18	3.09	1.11	5.21
40.00	5.65	6.29	5.91	3.16	10.02
45.00	2.78	10.09	12.51	5.67	16.16
MAX	11.65 (80.51kN)	11.70 (88.74kN)	13.94 (84.82kN)	11.01 (86.46kN)	11.21 (80.91kN)
平均最大せん断荷重:	84.29kN		(8600.8kgf)		

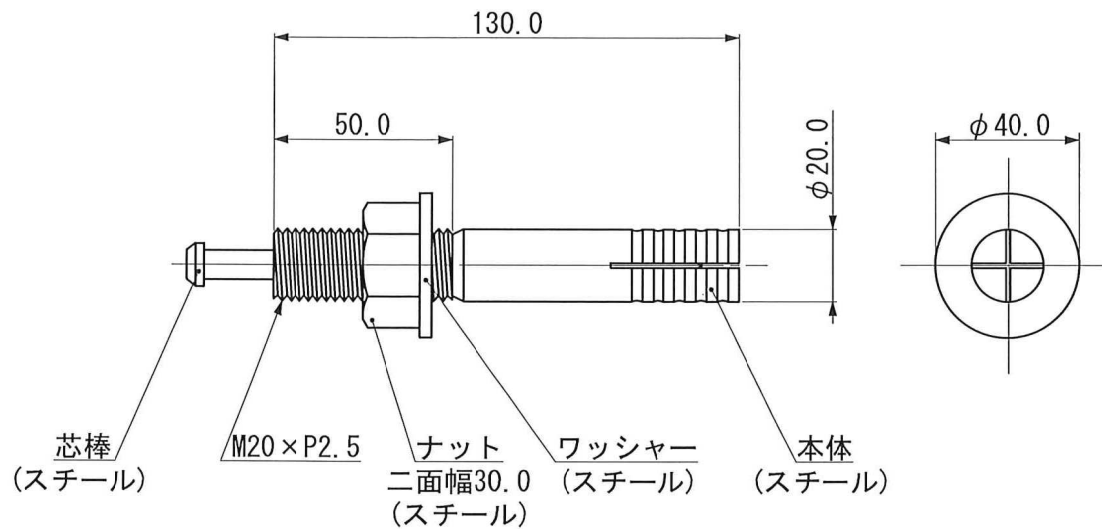
5-3. 荷重変位曲線



6. 試験装置



- 油圧シリンダ ENERPAC RCH202
- 油圧ポンプ ENERPAC P39
- ロードセル アプライドパワー(株) LCX-50kN(定格50kN)
- リニアゲージセンサー(変位計) 日本特殊測器(株) GS1000(定格100mm)
- デジタルゲージカウンター DG2310
- デジタルインジケーター (株)小野測器 I'360
- メモリハイロガー ユニパルス(株) LR8431
- 日置電機(株)



電気亜鉛めっきクロメート処理

品名	ハイアンカーCタイプ C20130		
作成日	2021年3月4日	図番	承-C20130
尺度	1/2	承認	製図
サンライズ工業株式会社			