

【 ハイアンカー 】

技術資料

資料内容： ◆製品仕様書
◆材料規格書
◆試験成績書
◆承認図

品名： ハイアンカー PCタイプ

品番： PC16120



サンライズ工業株式会社

TEL : 0857(23)2731 FAX : 0857(22)9692

URL : <http://www.sunrise-ic.jp/>

製品仕様書

1.対象製品

品名	ハイアンカー PCタイプ
対象サイズ	PC1680、PC16100、PC16120、PC16150、PC16190
対象母材	普通コンクリート（圧縮強度：18N/mm ² ～36N/mm ² ）

2.製品の種別・分類



3.製品イメージ



図2.製品の外観

* サイズにより外観は異なります。

4.製品構成

本体、芯棒、座金付ナット



図3.製品外観・製品構成図

5.製品仕様

アンカー本体の仕様

(mm)

品番	主要寸法					穿孔仕様			
	ねじ	胴体 外径	全長	ねじ 長さ	最大取付物 厚さ	芯棒打撃部 形状	ドリル径	穿孔 深さ	埋込 長さ
PC1680	M16 ×2.0	16	80	40	24	頭付き	17	50	40
PC16100			100					70	60
PC16120			120						
PC16150			150						
PC16190			190						

座金付ナットの仕様

(mm)

品番	ナットの種類	ねじ	ナット 二面幅	ナット 高さ	座金 外径	座金 厚さ
PC1680～PC16190	座金付ナット	M16×2.0	24	13	32	2.5

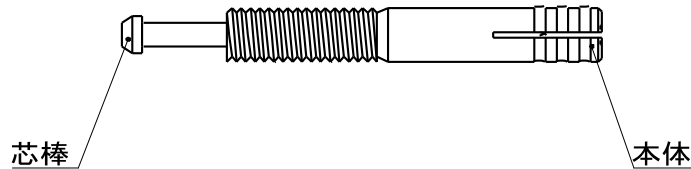
表面処理の仕様

対象	表面処理の種類
アンカー本体	電気亜鉛めっき(JIS H8610) (膜厚:5μm以上) + 三価クロム化成処理(有色タイプ) (*六価クロムを含まない化成処理です。) (*一般的に三価クロメートと呼ばれる処理です。) + 特殊顔料入り有機被膜
芯棒	
座金付ナット	

材料規格書

1.対象製品

品名	ハイアンカー PCタイプ
対象サイズ	PC1680、PC16100、PC16120、PC16150



2-1.アンカー本体

規格名	冷間鍛造用炭素鋼(JIS G3507) 又は その類似材
鋼種名	SWCH10A 又は その類似材

化学成分	C	Si	Mn	P	S	Al			
規格 (SWCH10A)	0.08 ~0.13	0.10 以下	0.30 ~0.60	0.030 以下	0.035 以下	0.02 以上			

* 上記の化学成分は、JIS G3507によるもので、鋼種の一例としての記載となります。

* 類似材の化学成分は上記成分規格によらない場合があります。

2-2.アンカー芯棒

規格名	機械構造用炭素鋼鋼材(JIS G4051) 又は その類似材
鋼種名	S45C 又は その類似材

化学成分	C	Si	Mn	P	S	Ni	Cr	Cu	Ni+Cr
規格 (S45C)	0.42 ~0.48	0.15 ~0.35	0.60 ~0.90	0.030 以下	0.035 以下	0.20 以下	0.20 以下	0.30 以下	0.35 以下

* 上記の化学成分は、JIS G4051によるもので、鋼種の一例としての記載となります。

* 類似材の化学成分は上記成分規格によらない場合があります。

アンカーボルト試験成績書
 ハイアンカー:PCタイプ
 PC16120



1. 試験日 2019年9月27日
2. 試験者 サンライズ工業株式会社
3. 試験の種類 静的引抜試験 (JCAA [(一社)日本建築あと施工アンカー協会] 試験方法に準拠)
4. 試供体

4-1. アンカーボルト

単位:mm

品名	直径	全長	ねじ	穿孔径	埋込長さ	材質
PC16120	16.0	120.0	M16	17.0	60.0	スチール

4-2. コンクリート

種類	設計 圧縮強度
普通 コンクリート	18 N/mm ²

5. 試験結果

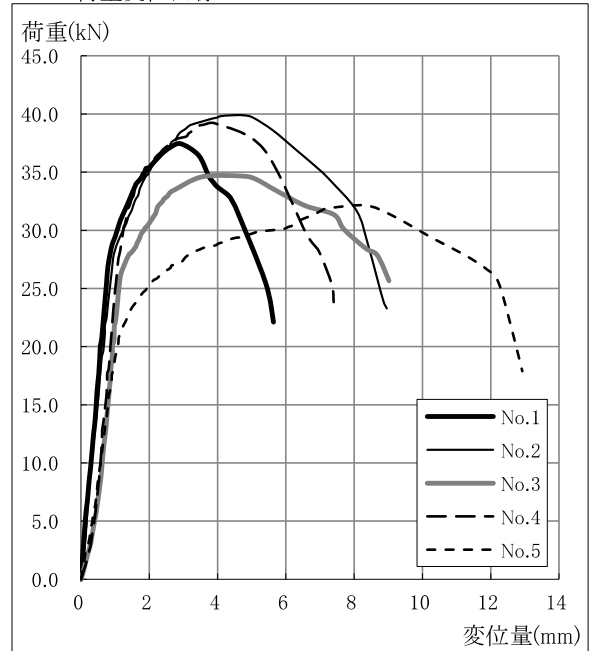
5-1. 総括表

試料 No.	1	2	3	4	5
最大引抜荷重 (kN)	37.44	39.92	34.67	39.19	32.14
(kgf)	(3820)	(4073)	(3538)	(3999)	(3280)
最大荷重時変位 (mm)	3.23	5.36	3.50	3.59	8.63
打撃回数 (回)	6	6	6	6	5
ハンマーの大きさ	5.0 ポンド				
破壊モード	コンクリート コーン状破壊	コンクリート コーン状破壊	コンクリート コーン状破壊	コンクリート コーン状破壊	コンクリート コーン状破壊

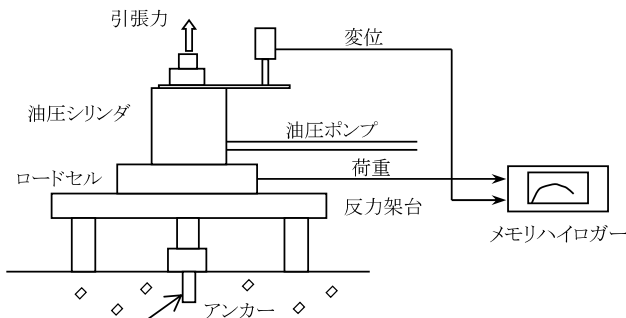
5-2. 荷重変位表

荷重 (kN)	変位量(mm)				
	No.1	No.2	No.3	No.4	No.5
5.00	0.38	0.52	0.38	0.37	0.62
10.00	0.57	0.77	0.62	0.56	0.86
15.00	0.72	0.96	0.77	0.71	1.05
20.00	0.87	1.15	0.92	0.81	1.35
25.00	1.01	1.34	1.11	0.96	2.23
30.00	1.40	1.74	1.75	1.19	5.84
35.00	2.19	2.48		1.78	
MAX	3.23	5.36	3.50	3.59	8.63
	(37.44kN)	(39.92kN)	(34.67kN)	(39.19kN)	(32.14kN)
平均最大引抜荷重:	36.67kN		(3742.0kgf)		

5-3. 荷重変位曲線



6. 試験装置



- 油圧シリンダ ENERPAC RCH202
- 油圧ポンプ ENERPAC P39
- ロードセル アプライドパワージャパン(株) LEX-50kN(定格50kN)
- リニアゲージセンサー(変位計) 日本特殊測器(株) GS1000(定格100mm)
- デジタルゲージカウンター DG2310
- デジタルインジケータ (株)小野測器 F360
- メモリハイロガー ユニパルス(株) LR8431
- 日置電機(株)

アンカーボルト試験成績書
 ハイアンカー:PCタイプ
 PC16120



1. 試験日 2017年8月28日
2. 試験者 サンライズ工業株式会社
3. 試験の種類 静的せん断試験 (JCAA [(一社)日本建築あと施工アンカー協会] 試験方法に準拠)
4. 試供体

4-1. アンカーボルト

単位:mm

品名	直径	全長	ねじ	穿孔径	埋込長さ	材質
PC16120	16.0	120.0	M16	17.0	60.0	スチール

4-2. コンクリート

種類	設計 圧縮強度
普通 コンクリート	18 N/mm ²

5. 試験結果

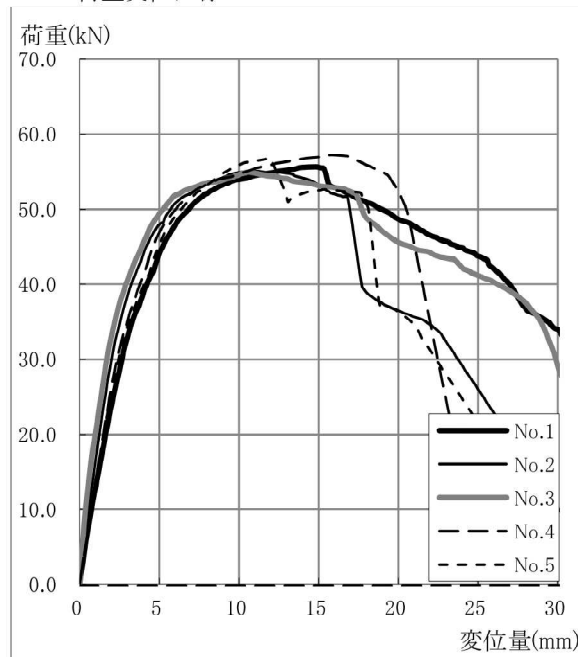
5-1. 総括表

試料 No.	1	2	3	4	5
最大せん断荷重 (kN)	55.64	55.11	54.92	57.20	56.75
(kgf)	(5678)	(5623)	(5604)	(5837)	(5791)
最大荷重時変位 (mm)	14.82	11.02	10.46	15.83	11.95
打撃回数 (回)	9	11	10	12	10
ハンマーの大きさ	5.0 ポンド				
破壊モード	アンカー破断	アンカー破断	アンカー破断	アンカー破断	アンカー破断

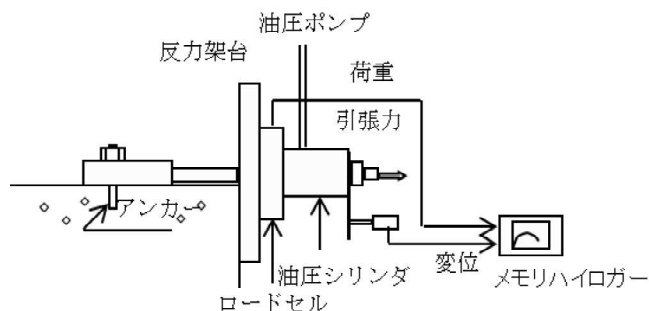
5-2. 荷重変位表

荷重 (kN)	変位量(mm)				
	No.1	No.2	No.3	No.4	No.5
5.00	0.35	0.28	0.17	0.37	0.38
10.00	0.75	0.56	0.37	0.77	0.73
15.00	1.23	0.87	0.66	1.09	1.13
20.00	1.60	1.27	0.99	1.53	1.60
25.00	2.17	1.59	1.31	1.86	1.93
30.00	2.69	1.99	1.70	2.33	2.45
35.00	3.26	2.58	2.21	3.01	3.14
40.00	4.27	3.22	2.88	3.73	4.07
45.00	5.21	4.22	3.90	4.62	4.97
50.00	6.80	5.75	5.31	6.09	6.46
55.00	12.42	10.56		10.59	9.28
MAX	5.15 (55.64kN)	4.18 (55.11kN)	8.44 (54.92kN)	7.36 (57.20kN)	7.19 (56.75kN)
平均最大せん断荷重:	55.92kN		(5706.5kgf)		

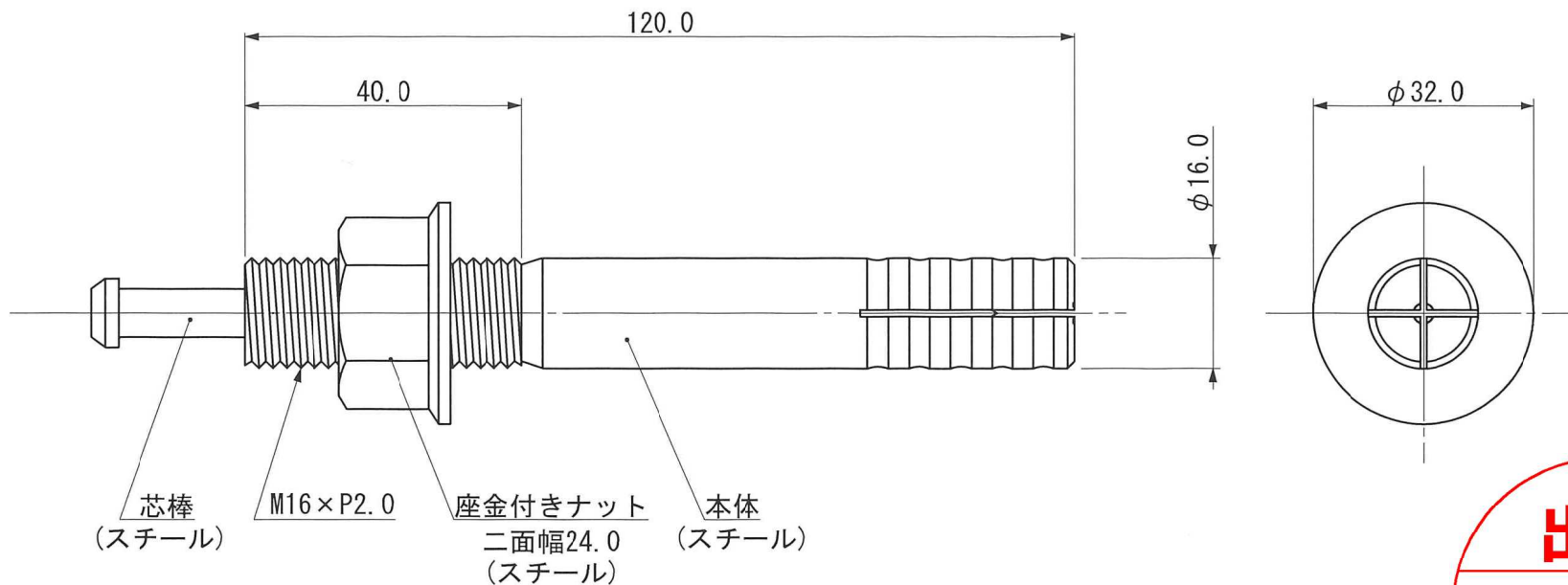
5-3. 荷重変位曲線



6. 試験装置



- 油圧シリンダ ENERPAC RCH202
- 油圧ポンプ ENERPAC P39
- ロードセル アプライドパワージャパン(株)
- リニアゲージセンサー(変位計) LEX-50kN(定格50kN)
- デジタルゲージカウンター 日本特殊測器(株)
- デジタルインジケーター GS1000(定格100mm)
- メモリハイロガー DG2310
- 油圧ポンプ (株)小野測器
- ロードセル F360
- デジタルインジケーター ユニパルス(株)
- メモリハイロガー LR8431
- 油圧ポンプ 日置電機(株)



出図
 2021/3/23
 サンライズ工業(株)

電気亜鉛めっきクロメート処理+PSS処理

品名	ハイアンカーPCタイプ PC16120		
作成日	2021年3月23日	図番	承-PC16120
尺度	1/1	承認	<div style="display: flex; align-items: center; justify-content: center;"> <div style="border: 1px solid black; border-radius: 50%; padding: 2px; margin: 0 5px;">田中</div> <div style="font-size: 0.8em; margin: 0 5px;">製図</div> <div style="border: 1px solid black; border-radius: 50%; padding: 2px; margin: 0 5px;">細田</div> </div>
サンライズ工業株式会社			