

【 ハイアンカー 】 技術資料

資料内容： ◆製品仕様書
◆材料規格書
◆試験成績書
◆承認図

品名： ハイアンカー SHWタイプ

品番： SHW1280



サンライズ工業株式会社

TEL : 0857(23)2731 FAX : 0857(22)9692

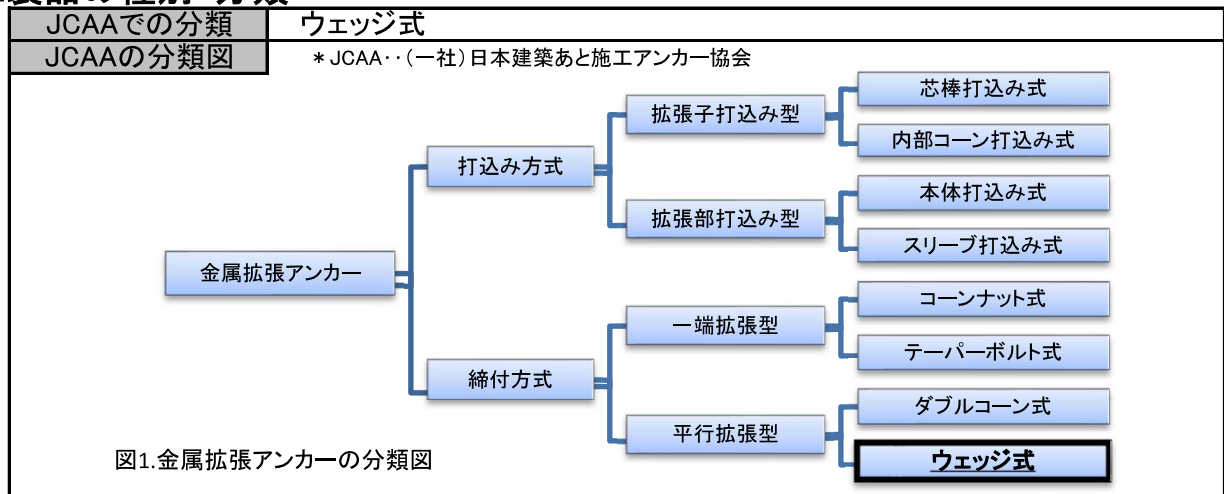
URL : <http://www.sunrise-ic.jp/>

製品仕様書

1.対象製品

品名	ハイアンカー SHWタイプ
対象サイズ	SHW857、SHW1068、SHW10100、SHW1280、SHW12100、SHW16100
対象母材	普通コンクリート（圧縮強度：18N/mm ² ～36N/mm ² ）

2.製品の種別・分類



3.製品イメージ



図2-1.製品の外観

* サイズにより外観は異なります。

4.製品構成

本体、ウェッジ、ナット、座金

(* HW3068TNIは高ナット仕様となります。)

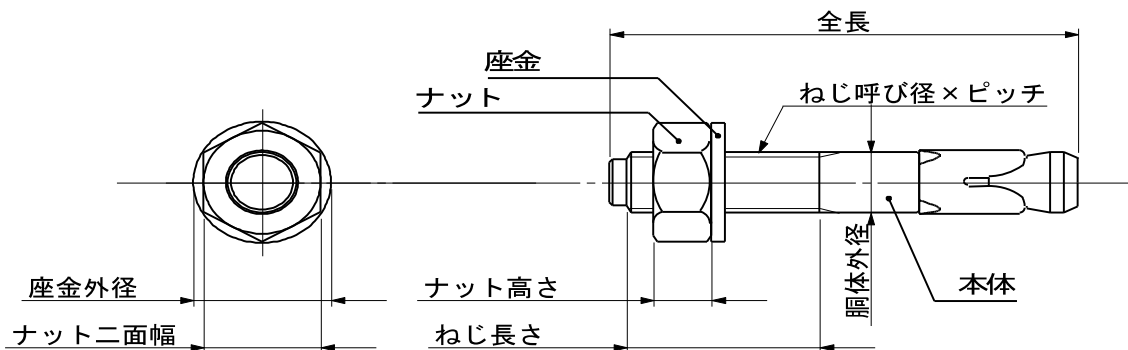


図3.製品外観・製品構成図

5.製品仕様

アンカー本体の仕様

(mm)

品番	主要寸法					穿孔仕様			目安単重(g) (ナット等含む)
	ねじ	胴体外径	全長	ねじ長さ	最大取付物 厚さ	ドリル径	穿孔深さ	埋込長さ	
SHW857	M8×1.25	8	57	22.5	3	8	45	35	24.5
SHW1068	M10×1.5	10	68	28	7	10	55	40	48.6
SHW10100			100	60	39				64.1
SHW1280	M12×1.75	12	80	33	9	12	65	45	80.9
SHW12100			100	53	29				95.4
SHW16100	M16×2.0	16	100	45	17	16	70	50	177.0

ナット・座金の仕様

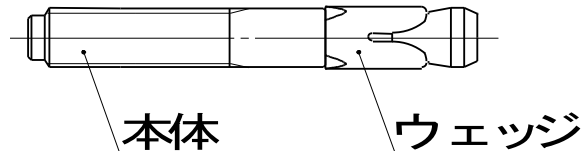
(mm)

品番	ねじ	ナット 二面幅	ナット 高さ	座金 外径	座金 厚さ
SHW857	M8×1.25	13	6.5	16	1.6
SHW1068、SHW10100	M10×1.5	17	8	20	2.0
SHW1280、SHW12100	M12×1.75	19	10	24	2.5
SHW16100	M16×2.0	24	13	30	3.0

材料規格書

1.対象製品

品名	ハイアンカー SHWタイプ
対象サイズ	SHW857、SHW1068、SHW10100、SHW1280、SHW12100、SHW16100



2-1.アンカー本体

規格名	ステンレス鋼棒 (JIS G4303)、ステンレス鋼線 (JIS G4309)、冷間圧造用ステンレス鋼線 (JIS G4315) 又は その類似材
鋼種名	SUS304 又は その類似材

化学成分	C	Si	Mn	P	S	Ni	Cr		
規格 (SUS304)	0.08 以下	1.00 以下	2.00 以下	0.045 以下	0.030 以下	8.00 ~10.50	18.00 ~20.00		

* 上記の化学成分は、JIS G4303によるもので、鋼種の一例としての記載となります。

* 類似材の化学成分は上記成分規格によらない場合があります。

2-2.ウェッジ

規格名	冷間圧延ステンレス鋼板及び鋼帯 (JIS G4305) 又は その類似材
鋼種名	SUS304 又は その類似材

化学成分	C	Si	Mn	P	S	Ni	Cr		
規格 (SUS304)	0.08 以下	1.00 以下	2.00 以下	0.045 以下	0.030 以下	8.00 ~10.50	18.00 ~20.00		

* 上記の化学成分は、JIS G4303によるもので、鋼種の一例としての記載となります。

* 類似材の化学成分は上記成分規格によらない場合があります。

アンカーボルト試験成績書
ハイアンカー:ハイウェッジタイプ
SHW1280



1. 試験日 2015年5月7日
 2. 試験者 サンライズ工業株式会社
 3. 試験の種類 静的引抜試験 (JCAA [(一社)日本建築あと施工アンカー協会] 試験方法に準拠)
 4. 試供体

4-1. アンカーボルト

単位:mm

品名	直径	全長	ねじ	穿孔径	埋込長さ	材質
SHW1280	12.0	80.0	M12	12.0	45.0	ステンレス

4-2. コンクリート

種類	設計 圧縮強度
普通 コンクリート	18 N/mm ²

5. 試験結果

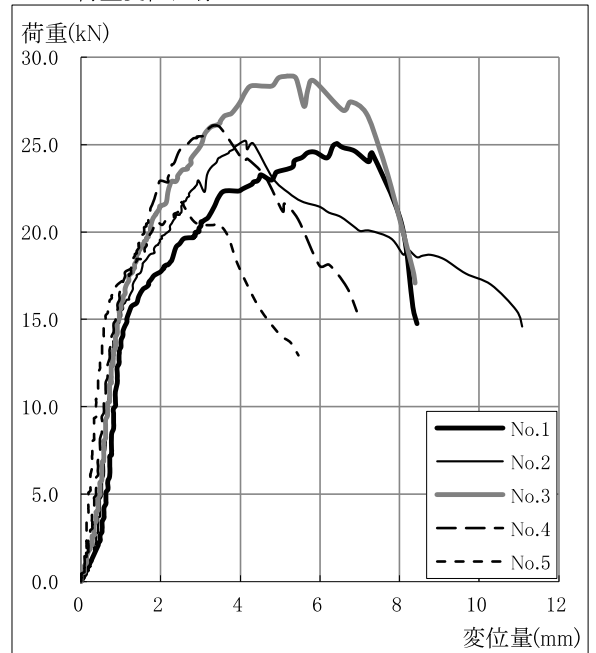
5-1. 総括表

試料 No.	1	2	3	4	5
最大引抜荷重 (kN)	25.07	25.23	28.92	26.10	21.73
(kgf)	(2558)	(2574)	(2951)	(2663)	(2217)
最大荷重時変位 (mm)	6.43	4.13	5.21	3.30	2.53
締付トルク/回転数	55N/m 1.75回	55N/m 1.25回	55N/m 1.25回	55N/m 1回	55N/m 0.75回
破壊モード	コンクリート コーン状破壊	コンクリート コーン状破壊	コンクリート コーン状破壊	コンクリート コーン状破壊	コンクリート コーン状破壊

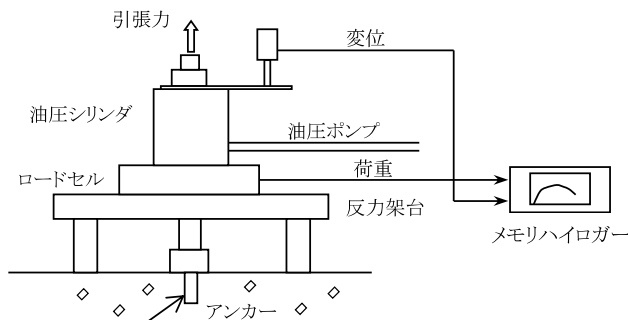
5-2. 荷重変位表

荷重 (kN)	変位量(mm)				
	No.1	No.2	No.3	No.4	No.5
5.00	0.63	0.52	0.47	0.38	0.19
10.00	0.81	0.62	0.67	0.57	0.38
15.00	1.15	0.96	0.95	0.87	0.62
20.00	2.87	2.13	1.74	1.59	1.74
25.00	6.43	4.17	3.00	2.62	
MAX	6.43	4.13	5.21	3.30	2.53
	(25.07kN)	(25.23kN)	(28.92kN)	(26.10kN)	(21.73kN)
平均最大引抜荷重:	25.41kN		(2592.6kgf)		

5-3. 荷重変位曲線



6. 試験装置



- 油圧シリンダ ENERPAC RCH202
- 油圧ポンプ ENERPAC P39
- ロードセル アプライドパワージャパン(株) LEX-50kN(定格50kN)
- リニアゲージセンサー(変位計) 日本特殊測器(株) GS1000(定格100mm)
- デジタルゲージカウンター DG2310
- デジタルインジケーター (株)小野測器 F360
- メモリアイロガー ユニパルス(株) LR8431
- 日置電機(株)

アンカーボルト試験成績書
 ハイアンカー:ハイウェッジタイプ
 SHW1280



1. 試験日 2015年6月1日
2. 試験者 サンライズ工業株式会社
3. 試験の種類 静的せん断試験 (JCAA [(一社)日本建築あと施工アンカー協会] 試験方法に準拠)
4. 試験供体

4-1. アンカーボルト

単位:mm

品名	直径	全長	ねじ	穿孔径	埋込長さ	材質
SHW1280	12.0	80.0	M12	12.0	45.0	ステンレス

4-2. コンクリート

種類	設計 圧縮強度
普通 コンクリート	18 N/mm ²

5. 試験結果

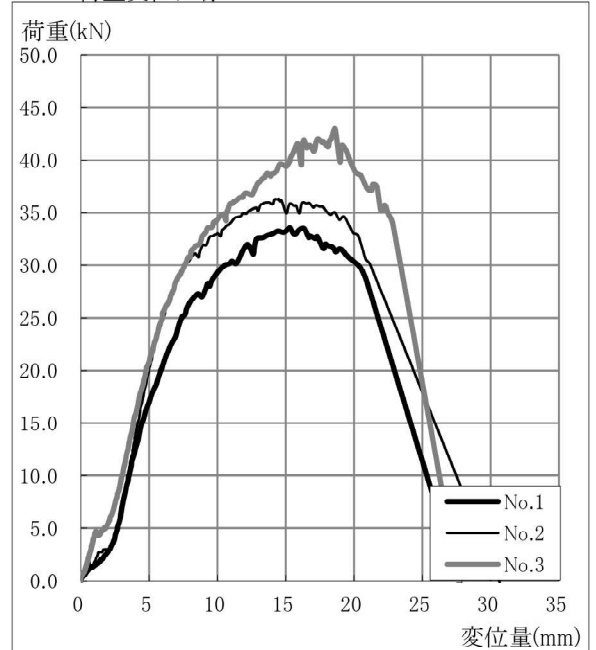
5-1. 総括表

試料 No.	1	2	3
最大せん断荷重 (kN)	33.58	36.32	43.04
(kgf)	(3427)	(3706)	(4392)
最大荷重時変位 (mm)	15.31	14.49	18.58
締付トルク/回転数	55N/m 0.5回	55N/m 0.75回	55N/m 0.75回
破壊モード	アンカー破断	アンカー破断	アンカー破断

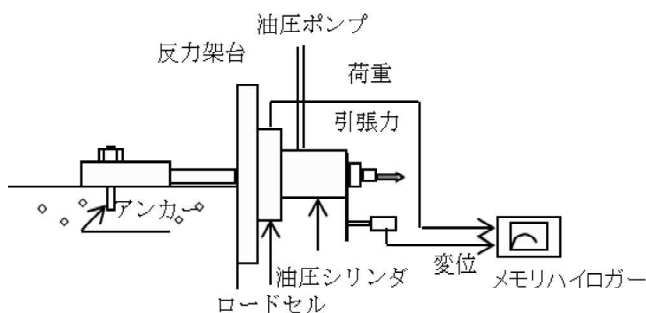
5-2. 荷重変位表

荷重 (kN)	変位量(mm)				
	No.1	No.2	No.3	No.4	No.5
5.00	2.68	2.73	1.75		
10.00	3.54	3.45	3.01		
15.00	4.47	4.18	3.84		
20.00	5.83	4.97	4.81		
25.00	7.40	5.99	5.98		
30.00	10.58	7.64	7.60		
35.00		12.19	10.67		
40.00			15.31		
MAX	15.31 (33.58kN)	14.49 (36.32kN)	18.58 (43.04kN)		
平均最大せん断荷重:	37.65kN		(3841.7kgf)		

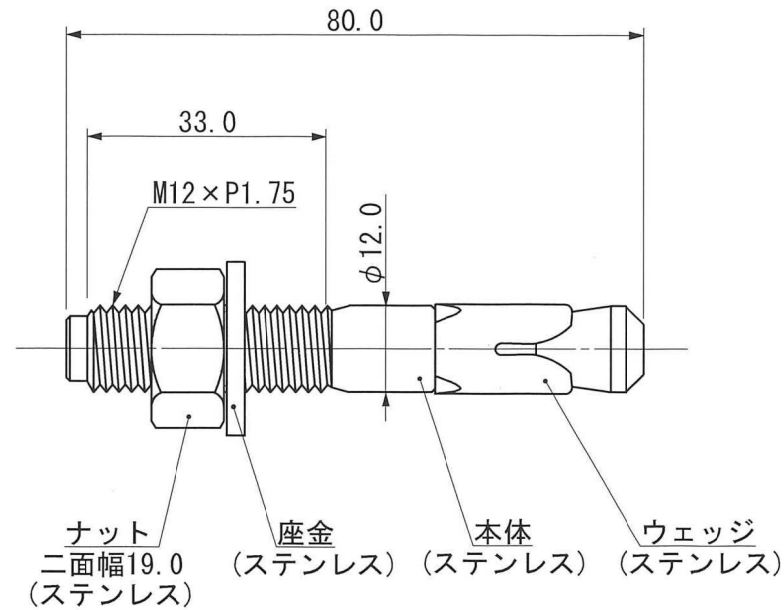
5-3. 荷重変位曲線



6. 試験装置



- 油圧シリンダ ENERPAC RCH202
- 油圧ポンプ ENERPAC P39
- ロードセル アブライドパワージャパン(株)
- リニアゲージセンサー(変位計) LEX-50kN(定格50kN)
- デジタルゲージカウンター 日本特殊測器(株)
- デジタルインジケーター GS1000(定格100mm)
- メモリハイロガー DG2310
- 日置電機(株)



品名	ハイアンカーハイウェッジタイプ SHW1280		
作成日	2021年4月2日	図番	承-SHW1280
尺度	1/1	承認	製図
サンライズ工業株式会社			