

【 ハイアンカー 】 技術資料

資料内容： ◆製品仕様書
◆材料規格書
◆試験成績書
◆承認図

品名： ハイアンカー SNタイプ

品番： SNW3040



サンライズ工業株式会社

TEL : 0857(23)2731 FAX : 0857(22)9692

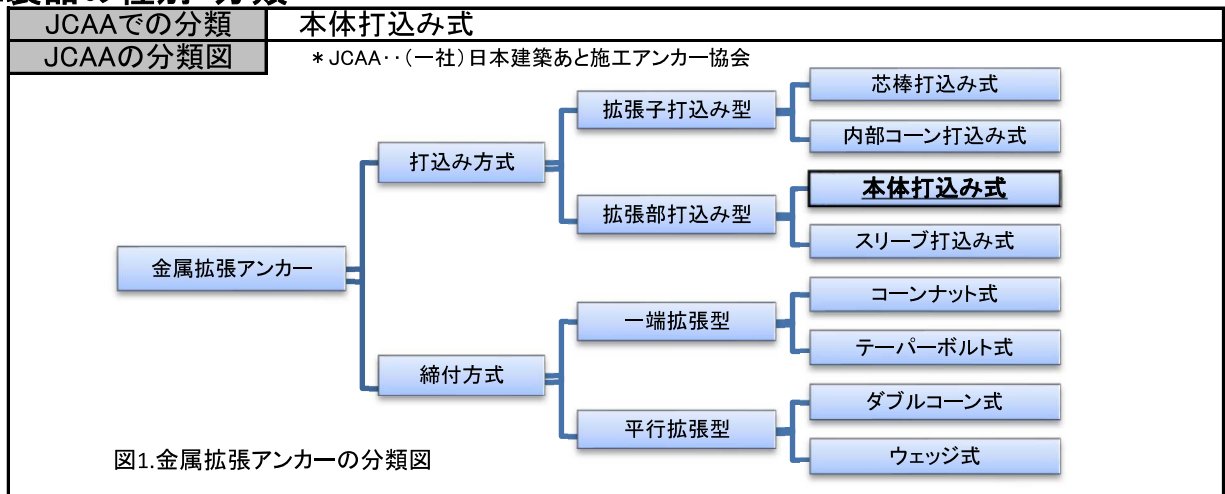
URL : <http://www.sunrise-ic.jp/>

製品仕様書

1.対象製品

品名	ハイアンカー SNタイプ
対象サイズ	SN630、SN835、SN1040、SN1250、SN1660、SN2080、 SNW2030、SNW2535、SNW3040、SNW4050、SNW5060
対象母材	普通コンクリート（圧縮強度：18N/mm ² ～36N/mm ² ）

2.製品の種別・分類



3.製品イメージ



図2.製品の外観

* サイズにより外観は異なります。

4.製品構成

本体、コーン

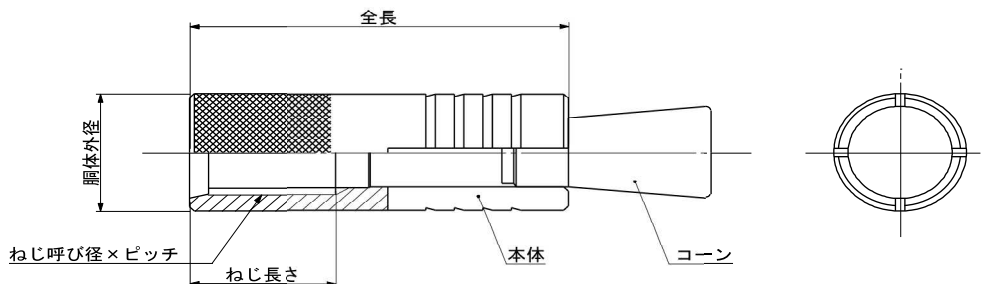


図3.製品外観・製品構成図

5.製品仕様

アンカー本体の仕様

(mm)

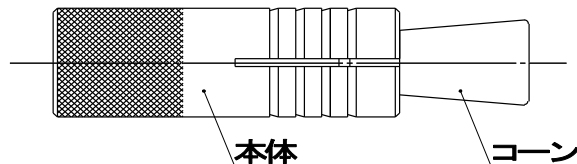
JCAA 認証	品番	主要寸法				穿孔仕様			目安単重(g)
		ねじ	胴体外径	全長	ねじ長さ	ドリル径	穿孔深さ	埋込長さ	
	SN630	M6×1.0	10.5	30	11	11	33	30	16.8
☑	SN835	M8×1.25	12	35	14	12.5	38	35	25.3
☑	SN1040	M10×1.5	14	40	16	14.5	45	40	37.7
☑	SN1250	M12×1.75	17.5	50	21	18	56	50	76.5
☑	SN1660	M16×2.0	21.5	60	26	22	67	60	130.0
	SN2080	M20×2.5	25.5	80	36	26	90	80	228.0
	SNW2030	W1/4-20	10.5	30	11	11	33	30	17.1
	SNW2535	W5/16-18	12	35	14	12.5	38	35	25.3
	SNW3040	W3/8-16	14	40	16	14.5	45	40	37.9
	SNW4050	W1/2-12	17.5	50	21	18	56	50	74.8
	SNW5060	W5/8-11	21.5	60	26	22	67	60	130.0

* ☑ のマークのある製品は、一般社団法人 日本建築あと施工アンカー協会による製品認証取得製品となります。

材料規格書

1.対象製品

品名	ハイアンカー SNタイプ
対象サイズ	SN630、SN835、SN1040、SN1250、SN1660、SN2080、 SNW2030、SNW2535、SNW3040、SNW4050、SNW5060



2.アンカー本体、コーン

規格名	ステンレス鋼棒 (JIS G4303)、ステンレス鋼線 (JIS G4309)、 冷間圧造用ステンレス鋼線 (JIS G4315) 又は その類似材
鋼種名	SUS304 SUS304J3 SUS304N1 又は その類似材

化学成分	C	Si	Mn	P	S	Ni	Cr		
規格 (SUS304)	0.08 以下	1.00 以下	2.00 以下	0.045 以下	0.030 以下	8.00 ~10.50	18.00 ~20.00		

* 上記の化学成分は、JIS G4303によるもので、鋼種の一例としての記載となります。

* 類似材の化学成分は上記成分規格によらない場合があります。

化学成分	C	Si	Mn	P	S	Ni	Cr	Cu	
規格 (SUS304J3)	0.08 以下	1.00 以下	2.00 以下	0.045 以下	0.030 以下	8.00 ~10.50	17.00 ~19.00	1.00 ~3.00	

* 上記の化学成分は、JIS G4303によるもので、鋼種の一例としての記載となります。

* 類似材の化学成分は上記成分規格によらない場合があります。

化学成分	C	Si	Mn	P	S	Ni	Cr	N	
規格 (SUS304N1)	0.08 以下	1.00 以下	2.50 以下	0.045 以下	0.030 以下	7.00 ~10.50	18.00 ~20.00	0.10 ~0.25	

* 上記の化学成分は、JIS G4303によるもので、鋼種の一例としての記載となります。

* 類似材の化学成分は上記成分規格によらない場合があります。

アンカーボルト試験成績書
 ハイアンカー: ナットタイプ
 SNW3040



1. 試験日 2020年3月27日
2. 試験者 サンライズ工業株式会社
3. 試験の種類 静的引抜試験 (JCAA [(一社)日本建築あと施工アンカー協会] 試験方法に準拠)
4. 試供体

4-1. アンカーボルト

単位:mm

品名	直径	全長	ねじ	穿孔径	埋込長さ	材質
SNW3040	14.0	40.0	W3/8	14.5	40.0	ステンレス

4-2. コンクリート

種類	設計 圧縮強度
普通 コンクリート	18 N/mm ²

5. 試験結果

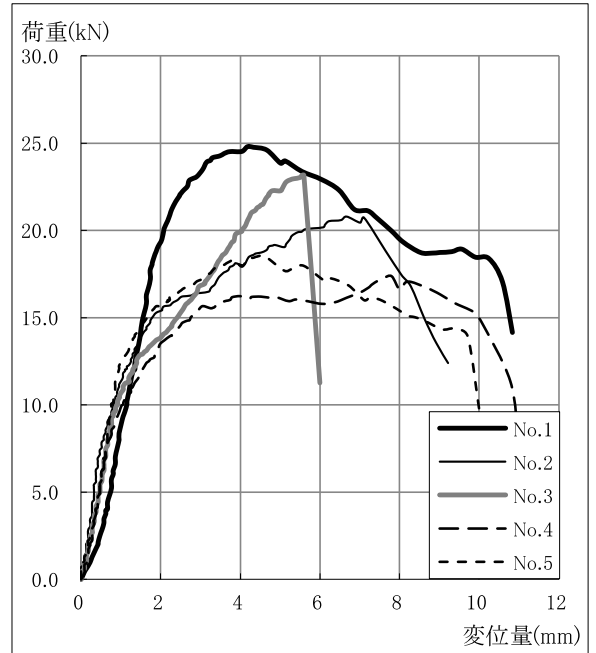
5-1. 総括表

試料 No.	1	2	3	4	5
最大引抜荷重 (kN)	24.80	20.79	23.16	17.37	18.52
(kgf)	(2531)	(2121)	(2363)	(1772)	(1890)
最大荷重時変位 (mm)	4.18	6.67	5.55	7.47	4.61
打撃回数 (回)	4	4	4	4	5
ハンマーの大きさ	3.0 ポンド				
破壊モード	コンクリート コーン状破壊	コンクリート コーン状破壊	コンクリート コーン状破壊	コンクリート コーン状破壊	コンクリート コーン状破壊

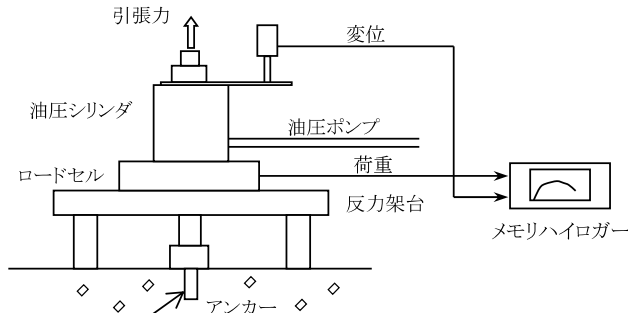
5-2. 荷重変位表

荷重 (kN)	変位量(mm)				
	No.1	No.2	No.3	No.4	No.5
2.00	0.43	0.12	0.19	0.23	0.17
4.00	0.66	0.27	0.38	0.37	0.36
6.00	0.81	0.37	0.52	0.52	0.51
8.00	0.95	0.57	0.67	0.71	0.66
10.00	1.15	0.81	0.91	1.06	0.75
12.00	1.35	1.10	1.30	1.54	0.95
14.00	1.49	1.54	2.04	2.28	1.35
16.00	1.64	2.42	2.76	3.74	2.18
18.00	1.78	3.84	3.40		3.50
20.00	2.08	5.59	4.03		
22.00	2.48		4.72		
24.00	3.25				
MAX	4.18	6.67	5.55	7.47	4.61
	(24.80kN)	(20.79kN)	(23.16kN)	(17.37kN)	(18.52kN)
平均最大引抜荷重:	20.93kN		(2135.4kgf)		

5-3. 荷重変位曲線



6. 試験装置



油圧シリンダ
油圧ポンプ

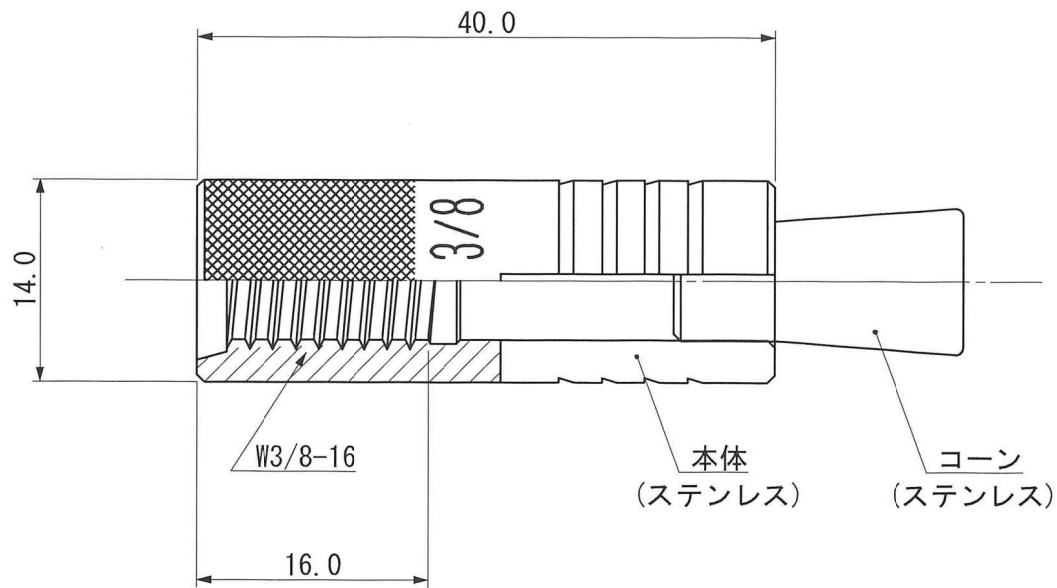
ロードセル

リニアゲージセンサー(変位計)
デジタルゲージカウンター

デジタルインジケーター

メモリハイロガー

ENERPAC RCH202
ENERPAC P39
アブライドパワージャパン(株)
LCX-50kN(定格50kN)
日本特殊測器(株)
GS1000(定格100mm)
DG2310
(株)小野測器
F360
ユニパルス(株)
LR8431
日置電機(株)



出図
 2021/3/29
 サンライズ工業(株)

品名	ハイアンカーナットタイプ SNW3040		
作成日	2021年3月26日	図番	承-SNW3040
尺度	2/1	承認	
サンライズ工業株式会社			